

STREET ECOGLIX 150

22500LM / 44LED



ALTO
RENDIMIENTO



HASTA 80%
REDUCCIÓN DE CONSUMO



INDUSTRIA
ARGENTINA



SERVICIO
POST VENTA



3^a
GENERACIÓN
CREE
LEDs



CONTROL
INALÁMBRICO



5 AÑOS
DE GARANTÍA

ÁREAS DE APLICACIÓN

- Calles y Avenidas
- Barrios Privados
- Rutas y vías colectoras
- Veredas y Paseos Peatonales
- Estacionamientos
- Predios Industriales

BENEFICIOS DEL PRODUCTO

- Alto Rendimiento lumínico: 150 lm/W
- Ahorro energético de hasta 80% en comparación con luminarias de otras tecnologías
- Hasta 5 años de garantía
- Industria Argentina
- Servicio Post-Venta
- LEDs CREE
- Compatible telegestión

CARACTERÍSTICAS DEL PRODUCTO

- Peso y tamaño optimizados gracias a su diseño compacto
- Ángulos posibles de iluminación: T2, T3
- Tipo de protección: IP65
- Fácil instalación

POWERED BY:
CREE
LEDs

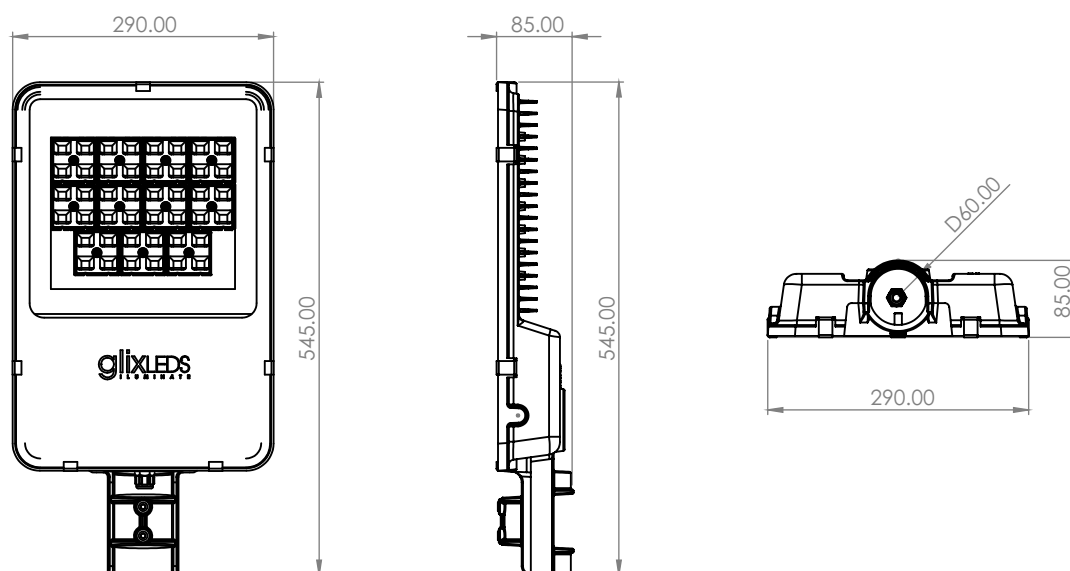
POWERED BY:
MICROCHIP
DRIVERS

DATOS TÉCNICOS

Datos eléctricos

Potencia nominal	150W
Flujo luminoso	22500LM
Cantidad de LEDs	44
Rendimiento lumínico	150 lm/W
Tensión de entrada	220 VAC (Direct Drive)
Factor de potencia	> 0,90

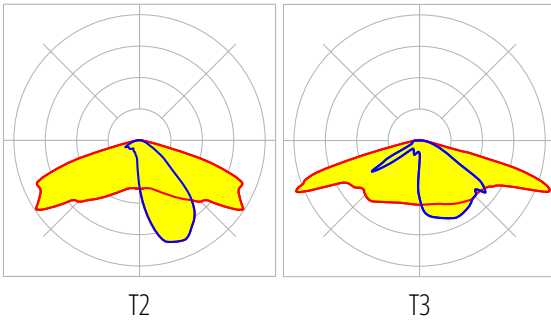
Dimensiones y peso



Largo	545 mm
Ancho	290 mm
Alto	85 mm
Peso	5 kg

Distribución de la luz

Ángulos posibles de iluminación	T2, T3
---------------------------------	--------



Colores y materiales

Material del cuerpo	Inyección de Aluminio ALSI 132
Color del producto	Pintura poliéster fosfatizado en blanco, gris perla, gris humo, negro
Material de burlete	Silicona
Material de bulonería	Inoxidable
Características del vidrio	Templado 4mm de espesor
Opcionales	Zócalo con Fotocontrol, Protector de sobretensión, Telegestión

Temp. y condiciones de funcionamiento

Temperatura ambiente de operación	-40°~55°
-----------------------------------	----------

Duración de vida

Duración L70 @ 25°C	> 40.000 hs
---------------------	-------------

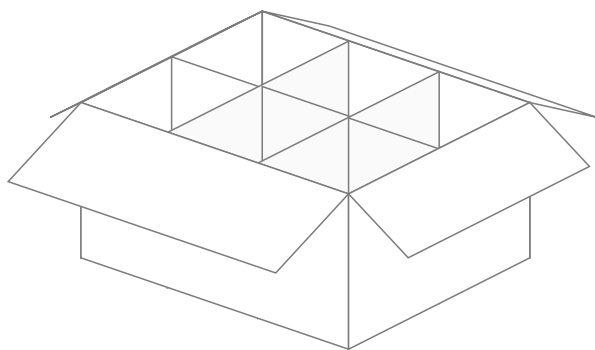
Certificados & Normas

Tipo de protección IP	IP65
Clase de protección IK (resistencia golpes)	IK08

DATOS LOGÍSTICOS

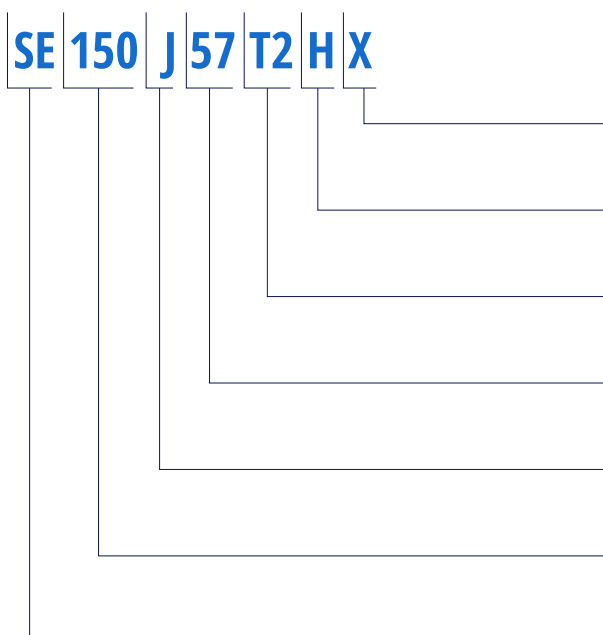
Embalaje

Unidades por caja	2
Largo	550 mm
Ancho	300 mm
Alto	110 mm
Peso	10 kg
Volumen	0.0183 m ³



Los datos aquí proporcionados corresponden a la unidad de envío que contiene 2 productos.
Para ver las características individuales de cada producto, por favor ver la sección "Dimensiones y peso".

DESCRIPCIÓN DEL CÓDIGO



Opcionales

F: Fotocontrol, S: Protector 20kVA, T: Telegestión

Color pintura

B: Blanco, P: Gris Perla, H: Gris Humo, N: Negro

Tipo de Óptica

T2: Lente Tipo 2, T3 Lente Tipo 3

Color de luz

57:5700°K

Módulo LED

G: Módulo LED CREE ECOGLIX

Datos eléctricos

40:40W / 80:80W / 150:150W

Familia

ST: Street LED
SE: Street Ecoglix
MS: Mini Street
ME: Mini Ecoglix

Nuestros Clientes

TRENES ARGENTINOS
OPERACIONES



MUNICIPALIDAD DE
VICENTE LÓPEZ



AVISO

Sujeto a cambios sin aviso. Excepto errores y omisiones. Asegúrese de utilizar la emisión más reciente. Revisión 1