

REFLECTOR LED 180

23400LM / 48LED



ALTO
RENDIMIENTO



HASTA 80%
REDUCCIÓN DE CONSUMO



10 AÑOS
DE GARANTÍA



INDUSTRIA
ARGENTINA



SERVICIO
POST VENTA



CREE
LEDs



CONTROL
INALÁMBRICO

ÁREAS DE APLICACIÓN

- Plazas y espacios públicos
- Barrios cerrados / condominios
- Perímetros de industrias ó predios
- Estacionamientos para vehículos y pasos subterráneos
- Carteles publicitarios
- Bañadores de fachadas

BENEFICIOS DEL PRODUCTO

- Alto Rendimiento lumínico: hasta 130 lm/W
- Ahorro energético de hasta 80% en comparación con luminarias de otras tecnologías
- Hasta 10 años de garantía
- Industria Argentina
- Servicio post-venta
- Leds CREE 3ra Generación
- Compatible telegestión

CARACTERÍSTICAS DEL PRODUCTO

- Peso y tamaño optimizados gracias a su diseño compacto.
- Opciones de ángulo de haz: 15°, 30°, 60°, 90°
- Tipo de protección: IP65
- Fácil instalación
- Libre mantenimiento

POWERED BY:
CREE
LEDs

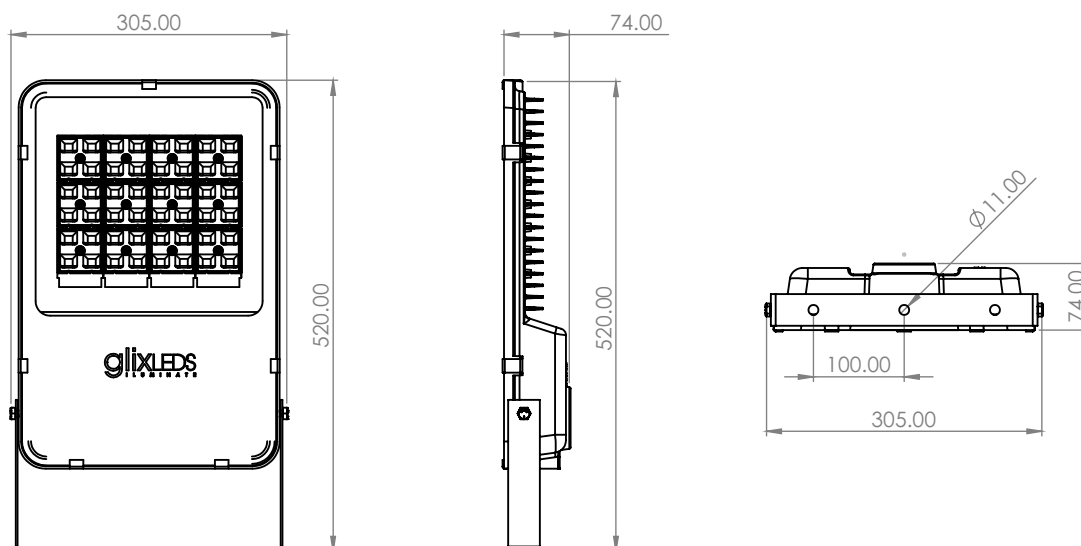
POWERED BY:
OSRAM
DRIVERS

DATOS TÉCNICOS

Datos eléctricos

Potencia nominal	180W
Flujo luminoso	23400LM
Cantidad de LEDs	48
Rendimiento lumínico	130 lm/W
Tensión de entrada	90 ~ 305 VAC
Factor de potencia	> 0,90

Dimensiones y peso

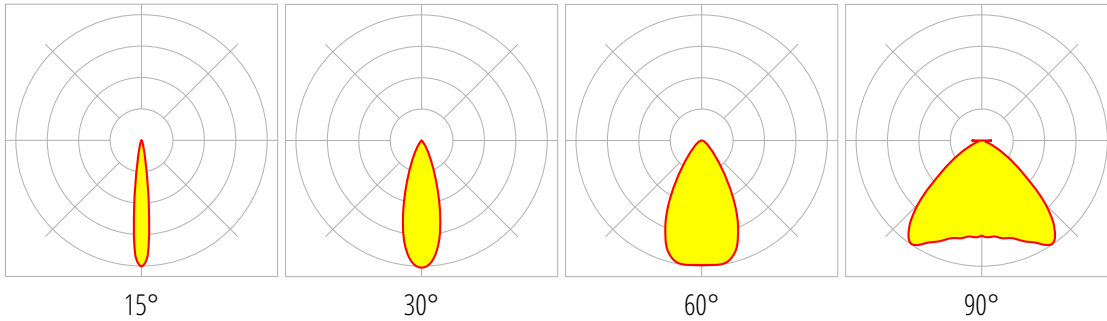


Largo	520 mm
Ancho	305 mm
Alto	74 mm
Peso	7 kg

Distribución de la luz

Ángulos posibles de iluminación

15, 30, 60, 90



Colores y materiales

Material del cuerpo	Inyección de Aluminio ALSI 132
Color del producto	Pintura poliéster fosfatizado en blanco, gris perla, gris humo, negro
Material de burlete	Silicona
Material de bulonería	Inoxidable
Características del vidrio	Templado 4mm de espesor
Opcionales	Zócalo con Fotocontrol, Protector de sobretensión, Telegestión

Temp. y condiciones de funcionamiento

Temperatura ambiente de operación

-40°~55°

Duración de vida

Duración L70 @ 25°C

> 70.000 hs

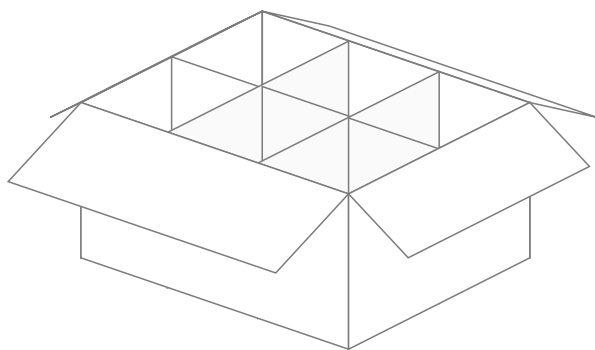
Certificados & Normas

Tipo de protección IP	IP65
Clase de protección IK (resistencia golpes)	IK08

DATOS LOGÍSTICOS

Embalaje

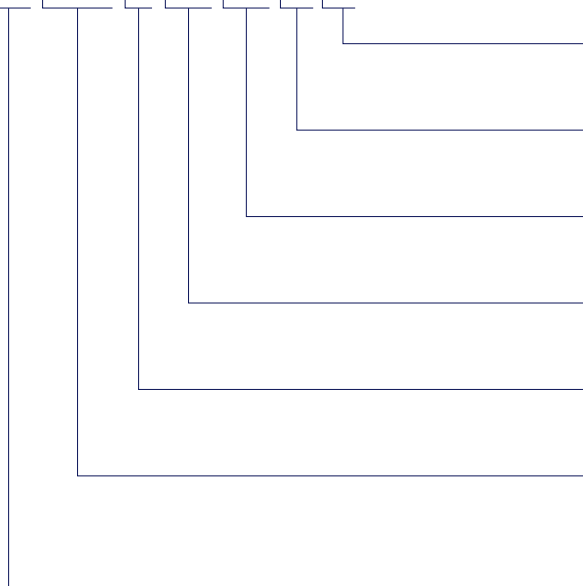
Unidades por caja	2
Largo	550 mm
Ancho	300 mm
Alto	110 mm
Peso	14 kg
Volumen	0.0183 m ³



Los datos aquí proporcionados corresponden a la unidad de envío que contiene 2 productos.
Para ver las características individuales de cada producto, por favor ver la sección "Dimensiones y peso".

DESCRIPCIÓN DEL CÓDIGO

RF 180 G 57 M N X



Opcionales

F: Fotocontrol, S: Protector 20kVA, T: Telegestión

Color pintura

B: Blanco, P: Gris Perla, H: Gris Humo, N: Negro

Tipo de Óptica

RS: Lente 15°, M: Lente 30°, W: Lente 60°, WW: Lente 90°

Color de luz

57:5700°K

Módulo LED

G: Módulo LED CREE 3ra Generación

Datos eléctricos

50:50W / 100:100W / 120:120W / 135:135W / 150:150W
180:180W / 220:220W

Familia

RF: Reflector Led

Nuestros Clientes

TRENES ARGENTINOS
OPERACIONES



MUNICIPALIDAD DE
VICENTE LÓPEZ



SAN ISIDRO
PROVINCIA DE BUENOS AIRES

AVISO

Sujeto a cambios sin aviso. Excepto errores y omisiones. Asegúrese de utilizar la emisión más reciente. Revisión 3