

# REFLECTOR LED 120

15600LM / 32LED



ALTO  
RENDIMIENTO



HASTA 80%  
REDUCCIÓN DE CONSUMO



10 AÑOS  
DE GARANTÍA



INDUSTRIA  
ARGENTINA



SERVICIO  
POST VENTA



CREE  
LEDs



CONTROL  
INALÁMBRICO

## ÁREAS DE APLICACIÓN

- Plazas y espacios públicos
- Barrios cerrados / condominios
- Perímetros de industrias ó predios
- Estacionamientos para vehículos y pasos subterráneos
- Carteles publicitarios
- Bañadores de fachadas

## BENEFICIOS DEL PRODUCTO

- Alto Rendimiento lumínico: hasta 130 lm/W
- Ahorro energético de hasta 80% en comparación con luminarias de otras tecnologías
- Hasta 10 años de garantía
- Industria Argentina
- Servicio post-venta
- Leds CREE 3ra Generación
- Compatible telegestión

## CARACTERÍSTICAS DEL PRODUCTO

- Peso y tamaño optimizados gracias a su diseño compacto.
- Opciones de ángulo de haz: 15°, 30°, 60°, 90°
- Tipo de protección: IP65
- Fácil instalación
- Libre mantenimiento

POWERED BY:  
**CREE**  
LEDs

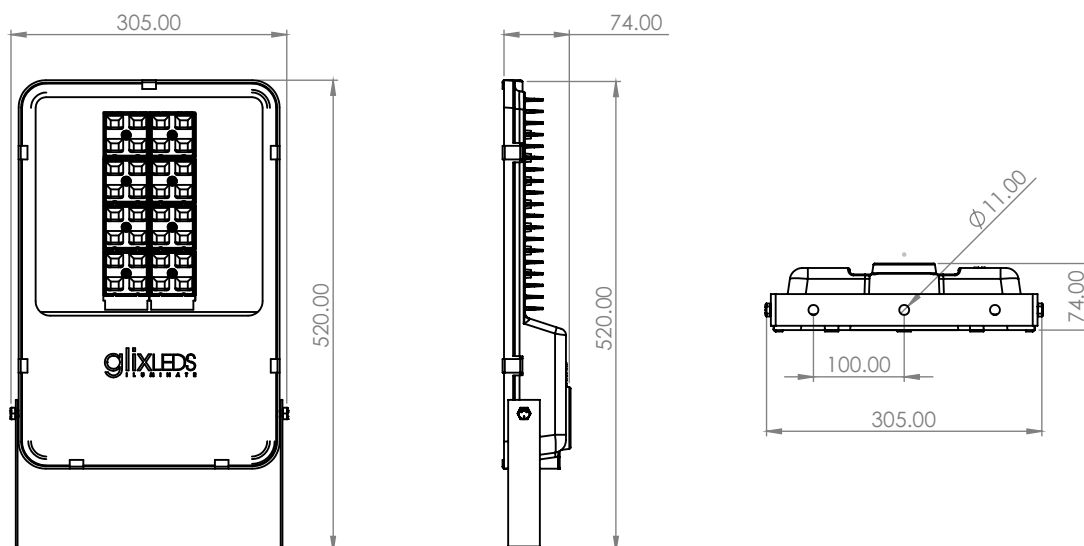
POWERED BY:  
**OSRAM**  
DRIVERS

## DATOS TÉCNICOS

### Datos eléctricos

Potencia nominal	120W
Flujo luminoso	15600LM
Cantidad de LEDs	32
Rendimiento lumínico	130 lm/W
Tensión de entrada	90 ~ 305 VAC
Factor de potencia	> 0,90

### Dimensiones y peso

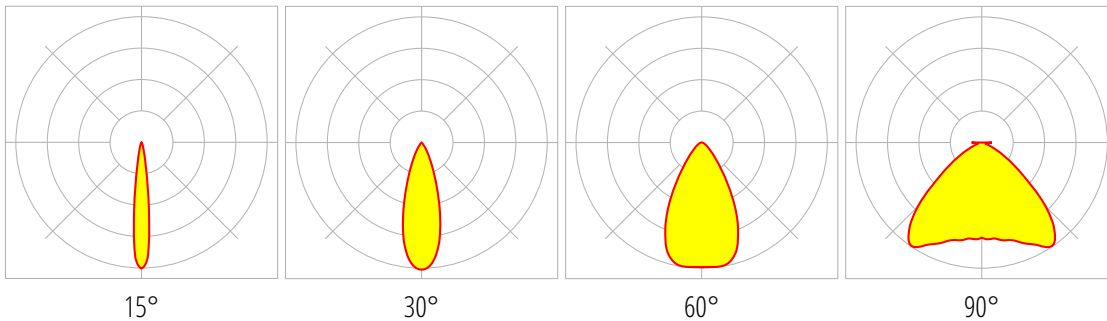


Largo	520 mm
Ancho	305 mm
Alto	74 mm
Peso	7 kg

## Distribución de la luz

Ángulos posibles de iluminación

15, 30, 60, 90



## Colores y materiales

Material del cuerpo	Inyección de Aluminio ALSI 132
Color del producto	Pintura poliéster fosfatizado en blanco, gris perla, gris humo, negro
Material de burlete	Silicona
Material de bulonería	Inoxidable
Características del vidrio	Templado 4mm de espesor
Opcionales	Zócalo con Fotocontrol, Protector de sobretensión, Telegestión

## Temp. y condiciones de funcionamiento

Temperatura ambiente de operación

-40°~55°

## Duración de vida

Duración L70 @ 25°C

> 70.000 hs

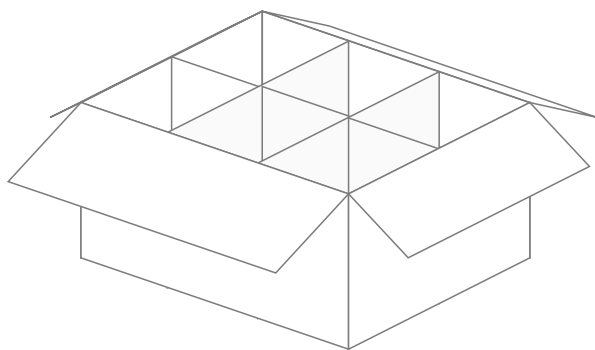
## Certificados & Normas

Tipo de protección IP	IP65
Clase de protección IK (resistencia golpes)	IK08

## DATOS LOGÍSTICOS

### Embalaje

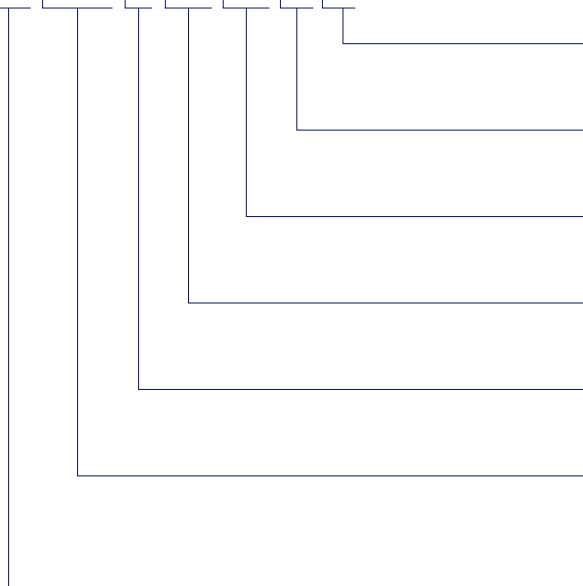
Unidades por caja	2
Largo	550 mm
Ancho	300 mm
Alto	110 mm
Peso	14 kg
Volumen	0.0183 m <sup>3</sup>



Los datos aquí proporcionados corresponden a la unidad de envío que contiene 2 productos.  
Para ver las características individuales de cada producto, por favor ver la sección "Dimensiones y peso".

## DESCRIPCIÓN DEL CÓDIGO

**RF 120 G 57 M N X**



### Opcionales

F: Fotocontrol, S: Protector 20kVA, T: Telegestión

### Color pintura

B: Blanco, P: Gris Perla, H: Gris Humo, N: Negro

### Tipo de Óptica

RS: Lente 15°, M: Lente 30°, W: Lente 60°, WW: Lente 90°

### Color de luz

57:5700°K

### Módulo LED

G: Módulo LED CREE 3ra Generación

### Datos eléctricos

50:50W / 100:100W / 120:120W / 135:135W / 150:150W  
180:180W / 220:220W

### Familia

RF: Reflector Led

Nuestros Clientes

TRENES ARGENTINOS  
OPERACIONES



MUNICIPALIDAD DE  
VICENTE LÓPEZ



## AVISO

Sujeto a cambios sin aviso. Excepto errores y omisiones. Asegúrese de utilizar la emisión más reciente. Revisión 3