

# REFLECTOR ECOGLIX 150

22500LM / 44LED



ALTO  
RENDIMIENTO



HASTA 80%  
REDUCCIÓN DE CONSUMO



INDUSTRIA  
ARGENTINA



SERVICIO  
POST VENTA



3<sup>a</sup>  
GENERACIÓN  
CREE  
LEDs



CONTROL  
INALÁMBRICO



5 AÑOS  
DE GARANTÍA

## ÁREAS DE APLICACIÓN

- Plazas y espacios públicos
- Barrios cerrados / condominios
- Perímetros de industrias ó predios
- Estacionamientos para vehículos y pasos subterráneos
- Carteles publicitarios
- Bañadores de fachadas

## BENEFICIOS DEL PRODUCTO

- Alto Rendimiento lumínico: hasta 150 lm/W
- Ahorro energético de hasta 80% en comparación con luminarias de otras tecnologías
- Hasta 5 años de garantía
- Industria Argentina
- Servicio post-venta
- LEDs CREE
- Compatible telegestión (opcional)

## CARACTERÍSTICAS DEL PRODUCTO

- Peso y tamaño optimizados gracias a su diseño compacto.
- Opciones de ángulo de haz: 30°, 60°
- Tipo de protección: IP65
- Fácil instalación
- Libre mantenimiento

POWERED BY:  
**CREE**  
LEDs

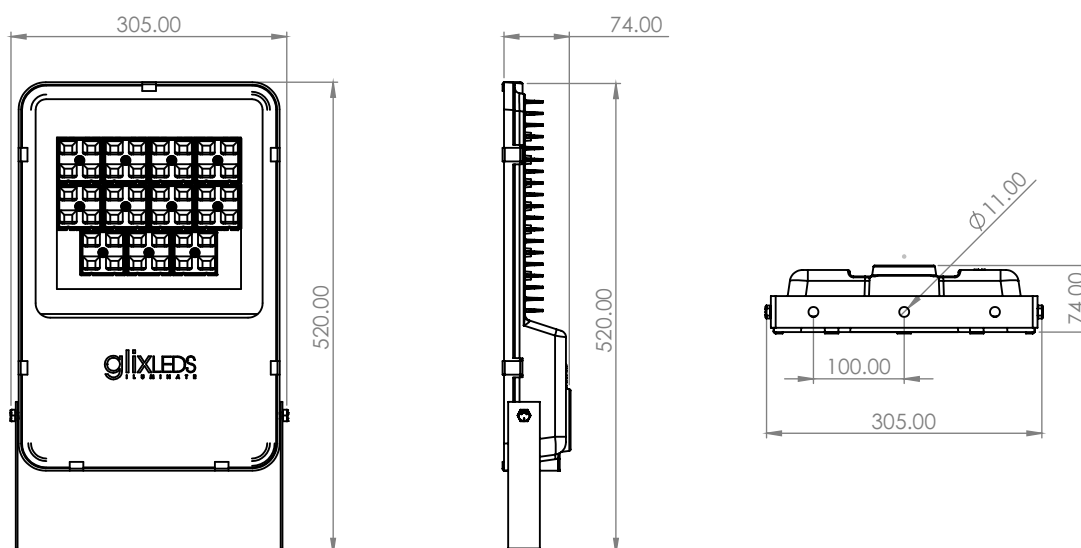
POWERED BY:  
**MICROCHIP**  
DRIVERS

## DATOS TÉCNICOS

### Datos eléctricos

Potencia nominal	150W
Flujo luminoso	22500LM
Cantidad de LEDs	44
Rendimiento lumínico	150 lm/W
Tensión de entrada	220 VAC (Direct Drive)
Factor de potencia	> 0,90

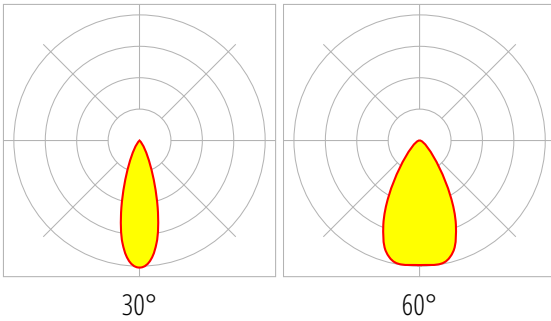
### Dimensiones y peso



Largo	520 mm
Ancho	305 mm
Alto	74 mm
Peso	5 kg

## Distribución de la luz

Ángulos posibles de iluminación	30, 60,
---------------------------------	---------



## Colores y materiales

Material del cuerpo	Inyección de Aluminio ALSI 132
Color del producto	Pintura poliéster fosfatizado en blanco, gris perla, gris humo, negro
Material de burlete	Silicona
Material de bulonería	Inoxidable
Características del vidrio	Templado 4mm de espesor
Opcionales	Zócalo con Fotocontrol, Protector de sobretensión, Telegestión

## Temp. y condiciones de funcionamiento

Temperatura ambiente de operación	-40°~55°
-----------------------------------	----------

## Duración de vida

Duración L70 @ 25°C	> 40.000 hs
---------------------	-------------

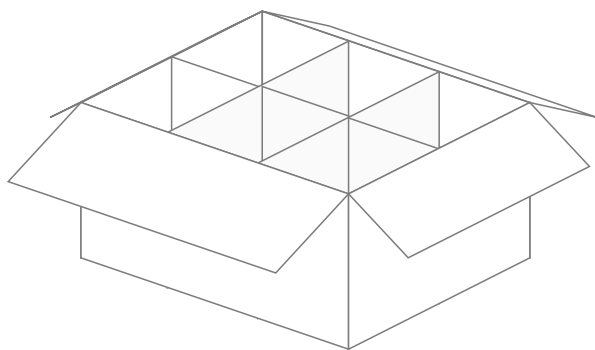
## Certificados & Normas

Tipo de protección IP	IP65
Clase de protección IK (resistencia golpes)	IK08

## DATOS LOGÍSTICOS

### Embalaje

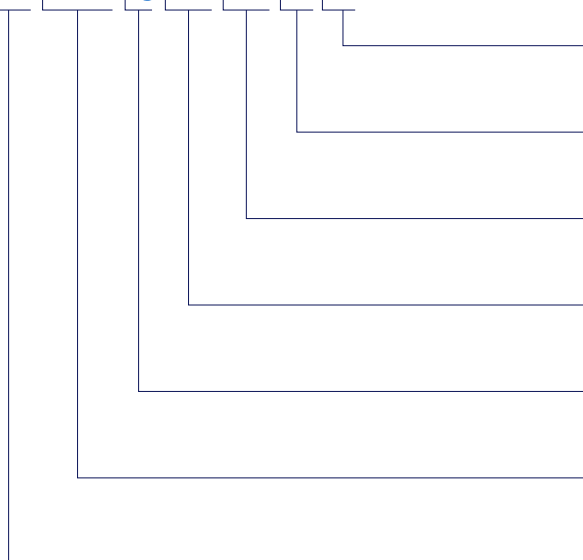
Unidades por caja	2
Largo	550 mm
Ancho	300 mm
Alto	110 mm
Peso	10 kg
Volumen	0.0183 m <sup>3</sup>



Los datos aquí proporcionados corresponden a la unidad de envío que contiene 2 productos.  
Para ver las características individuales de cada producto, por favor ver la sección "Dimensiones y peso".

## DESCRIPCIÓN DEL CÓDIGO

**RE 150 J 57 M N X**



### Opcionales

F: Fotocontrol, S: Protector 20kVA, T: Telegestión

### Color pintura

B: Blanco, P: Gris Perla, H: Gris Humo, N: Negro

### Tipo de Óptica

M: Lente 30°, W: Lente 60°

### Color de luz

57:5700°K

### Módulo LED

G: Módulo LED CREE ECOGLIX

### Datos eléctricos

40:40W / 80:80W / 150:150W

### Familia

RF: Reflector Led  
RE: Reflector Ecoglix

### Nuestros Clientes

TRENES ARGENTINOS  
OPERACIONES



MUNICIPALIDAD DE  
VICENTE LÓPEZ



## AVISO

Sujeto a cambios sin aviso. Excepto errores y omisiones. Asegúrese de utilizar la emisión más reciente. Revisión 1