

PETROLED 100

13000LM / 30LED



ALTO
RENDIMIENTO



HASTA 80%
REDUCCIÓN DE CONSUMO



10 AÑOS
DE GARANTÍA



INDUSTRIA
ARGENTINA



SERVICIO
POST VENTA



CREE
LEDs



CONTROL
INALÁMBRICO

ÁREAS DE APLICACIÓN

- Estaciones de servicio (combustible líquido)
- Concesionarias
- Talleres, gomerías y cambio de aceite
- Locales Comerciales
- Supermercados e Hipermercados
- Terminales de transporte

BENEFICIOS DEL PRODUCTO

- Alto Rendimiento lumínico: 130 lm/W
- Ahorro energético de hasta 80% en comparación con luminarias de otras tecnologías
- Hasta 10 años de garantía
- Industria Argentina
- Servicio Post-Venta
- LEDs CREE 3ra Generación
- Compatible telegestión

CARACTERÍSTICAS DEL PRODUCTO

- Peso y tamaño optimizados gracias a su diseño compacto
- Ángulos posibles de iluminación: 120°
- Tipo de protección: IP65
- Fácil instalación

POWERED BY:
CREE
LEDs

POWERED BY:
OSRAM
DRIVERS

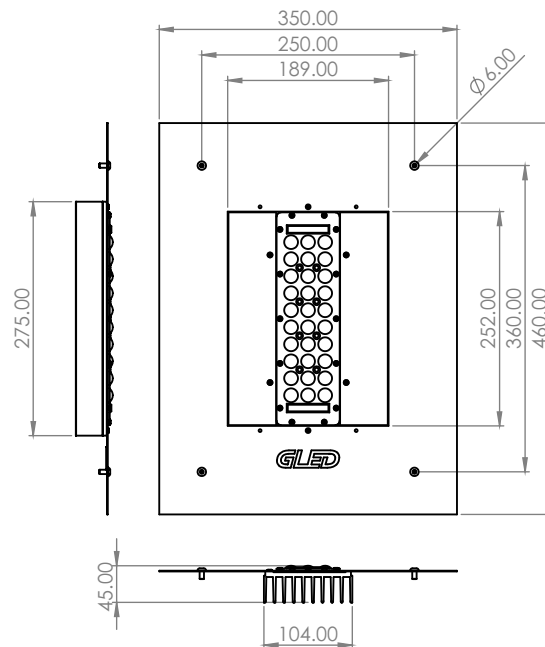


DATOS TÉCNICOS

Datos eléctricos

Potencia nominal	100W
Flujo luminoso	13000LM
#leds	30
Rendimiento lumínico	130 lm/W
Tensión de entrada	90 ~ 305 VAC
Factor de potencia	> 0,90

Dimensiones y peso

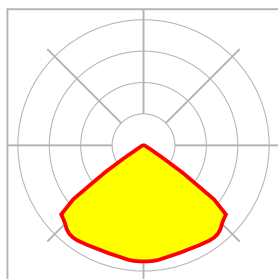


Largo	460 mm
Ancho	350 mm
Alto	45 mm
Peso	3,6 kg

(*opción frente en tamaño 520 mm x 520 mm)

Distribución de la luz

Ángulos posibles de iluminación	120°
---------------------------------	------



120°

Colores y materiales

Material del cuerpo	Aluminio 6063-T5 y Chapa Zincada
Color del producto	Anodizado Gris y Pintura Blanco Epoxy

Temp. y condiciones de funcionamiento

Temperatura ambiente de operación	-40°~55°
-----------------------------------	----------

Duración de vida

Duración L70 @ 25°C	> 70.000 hs
---------------------	-------------

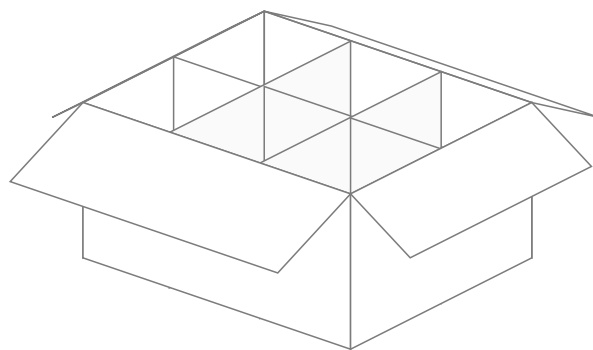
Certificados & Normas

Tipo de protección IP	IP65
Clase de protección IK (resistencia golpes)	IK08
Ensayos INTI-YPF	Fotometría, mediciones eléctricas, ciclado térmico, hermeticidad

DATOS LOGÍSTICOS

Embalaje

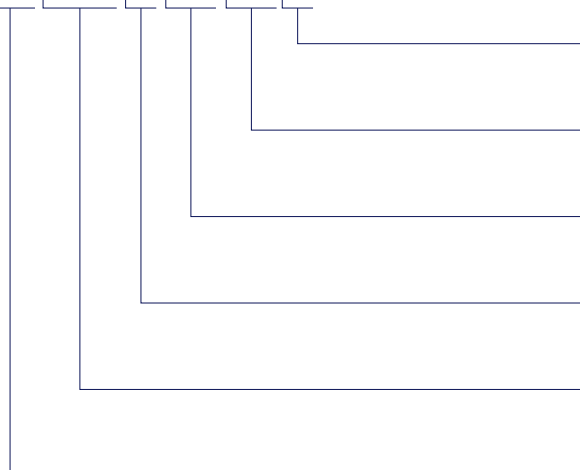
Unidades por caja	4
Largo	470 mm
Ancho	360 mm
Alto	250 mm
Peso	16 kg
Volumen	0,042 m ³



Los datos aquí proporcionados corresponden a la unidad de envío que contiene 4 productos.
Para ver las características individuales de cada producto, por favor ver la sección "Dimensiones y peso".

DESCRIPCIÓN DEL CÓDIGO

PT 100 G 57 LK X



Opcionales

S: Protector 20kVA

Tipo de Óptica

LK: Lente 120°

Color

57:5700°K

Módulo LED

G: Módulo LED CREE 3ra Generación

Datos eléctricos

65:65W / 100:100W / 120:120W / 150:150W / 180:180W

Familia

PT: PetroLed 46x35 / PG: 52x52 / PQ: Aplique
AE: PetroLed Antiexplosivo 46x35 / AG: 52x52 / AQ: Aplique

Nuestros Clientes



AVISO

Sujeto a cambios sin aviso. Excepto errores y omisiones. Asegúrese de utilizar la emisión más reciente. Revisión 3