

FACTOR LED 120

15600LM / 40LED



ALTO
RENDIMIENTO



HASTA 80%
REDUCCIÓN DE CONSUMO



3 AÑOS
DE GARANTÍA



INDUSTRIA
ARGENTINA



SERVICIO
POST VENTA



3^a
GENERACIÓN
CREE
LEDs



CONTROL
INALÁMBRICO

ÁREAS DE APLICACIÓN

- Fábricas Industriales
- Logísticas
- Galpones
- Aeropuertos
- Terminales de Ómnibus, Fluviales y Marítimas
- Supermercados e Hipermercados

BENEFICIOS DEL PRODUCTO

- Alto Rendimiento lumínico: 130 lm/W
- Ahorro energético de hasta 80% en comparación con luminarias de otras tecnologías
- Hasta 10 años de garantía
- Industria Argentina
- Servicio Post-Venta
- LEDs CREE 3ra Generación
- Compatible telegestión

CARACTERÍSTICAS DEL PRODUCTO

- Peso y tamaño optimizados gracias a su diseño compacto
- Ángulos posibles de iluminación: 120°
- Tipo de protección: IP65
- Fácil instalación

POWERED BY:
CREE
LEDs

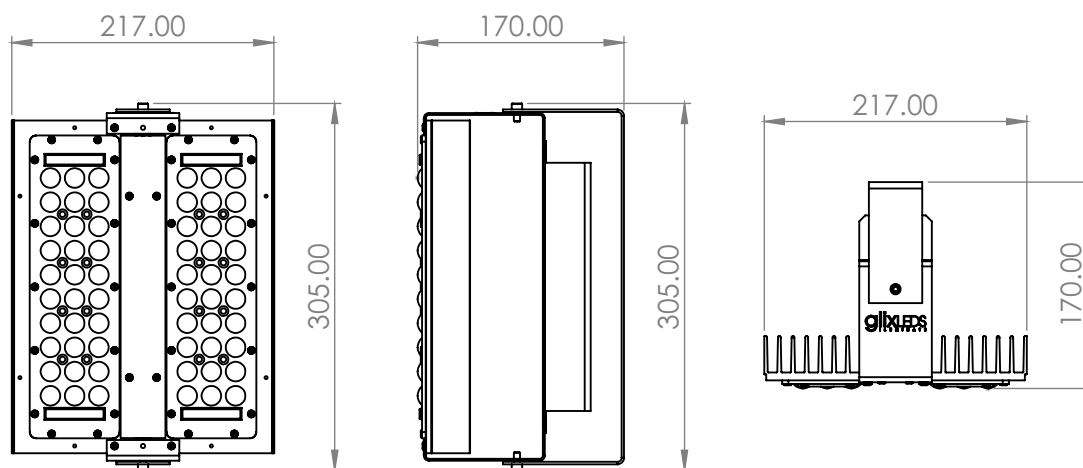
POWERED BY:
OSRAM
DRIVERS

DATOS TÉCNICOS

Datos eléctricos

Potencia nominal	120W
Flujo luminoso	15600 lm
Cantidad de LEDs	40
Rendimiento lumínico	130 lm/W
Tensión de entrada	90-305 VAC
Factor de potencia	> 0,90

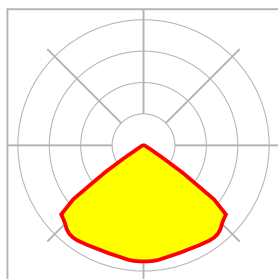
Dimensiones y peso



Largo	305 mm
Ancho	217 mm
Alto	170 mm
Peso	5 kg

Distribución de la luz

Ángulos posibles de iluminación	120°
---------------------------------	------



120°

Colores y materiales

Material del cuerpo	Aluminio 6063-T5 y Chapa Galvanizada
Color del producto	Anodizado y Pintura Poliéster Fosfatizada
Material de burlete	Silicona
Material de bulonería	Inoxidable
Características de la óptica	Policarbonato
Opcionales	Protector de sobretensión, Telegestión

Temp. y condiciones de funcionamiento

Temperatura ambiente de operación	-40°~55°
-----------------------------------	----------

Duración de vida

Duración L70 @ 25°C	> 70.000 hs
---------------------	-------------

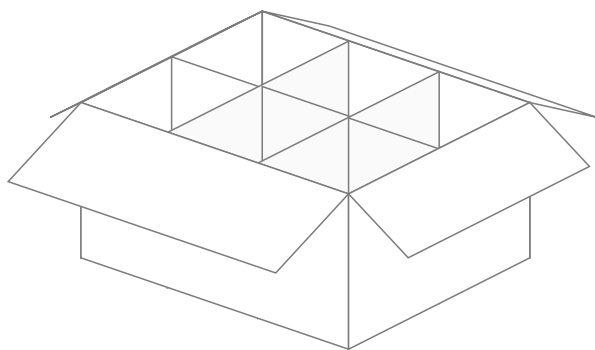
Certificados & Normas

Tipo de protección IP	IP65
Clase de protección IK (resistencia golpes)	IK08

DATOS LOGÍSTICOS

Embalaje

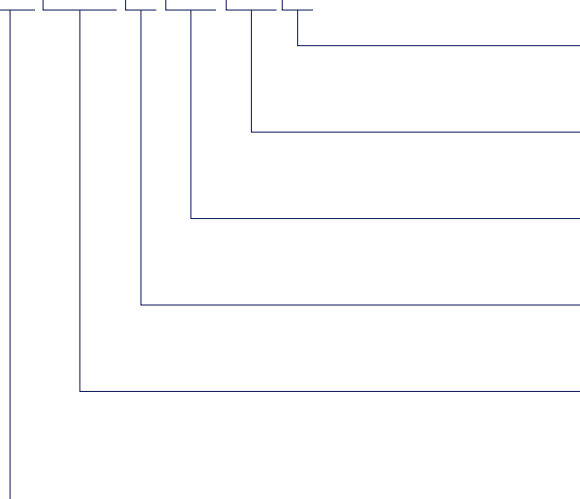
Unidades por caja	1
Largo	305 mm
Ancho	217 mm
Alto	170 mm
Peso	5 kg
Volumen	0,012 m ³



Los datos aquí proporcionados corresponden a la unidad de envío que contiene 1 producto.
Para ver las características individuales de cada producto, por favor ver la sección "Dimensiones y peso".

DESCRIPCIÓN DEL CÓDIGO

FT 120 G 57 LK X



Opcionales

S: Protector Sobretensión

Tipo de Óptica

LK: Lente 120°

Color

57:5700°K

Módulo LED

G: Módulo LED CREE 3ra Generación

Datos eléctricos

75:75W / 100:100W / 120:120W / 150:150W / 180:180W /
250:250W / 300: 300W

Familia

FT: Factor Led

Nuestros Clientes



AVISO

Sujeto a cambios sin aviso. Excepto errores y omisiones. Asegúrese de utilizar la emisión más reciente. Revisión 3