

# FACTOR LED 100

13000LM / 30LED



ALTO  
RENDIMIENTO



HASTA 80%  
REDUCCIÓN DE CONSUMO



3 AÑOS  
DE GARANTÍA



INDUSTRIA  
ARGENTINA



SERVICIO  
POST VENTA



3<sup>a</sup>  
GENERACIÓN  
CREE  
LEDs



CONTROL  
INALÁMBRICO

## ÁREAS DE APLICACIÓN

- Fábricas Industriales
- Logísticas
- Galpones
- Aeropuertos
- Terminales de Ómnibus, Fluviales y Marítimas
- Supermercados e Hipermercados

## BENEFICIOS DEL PRODUCTO

- Alto Rendimiento lumínico: 130 lm/W
- Ahorro energético de hasta 80% en comparación con luminarias de otras tecnologías
- Hasta 10 años de garantía
- Industria Argentina
- Servicio Post-Venta
- LEDs CREE 3ra Generación
- Compatible telegestión

## CARACTERÍSTICAS DEL PRODUCTO

- Peso y tamaño optimizados gracias a su diseño compacto
- Ángulos posibles de iluminación: 120°
- Tipo de protección: IP65
- Fácil instalación

POWERED BY:  
**CREE**  
LEDs

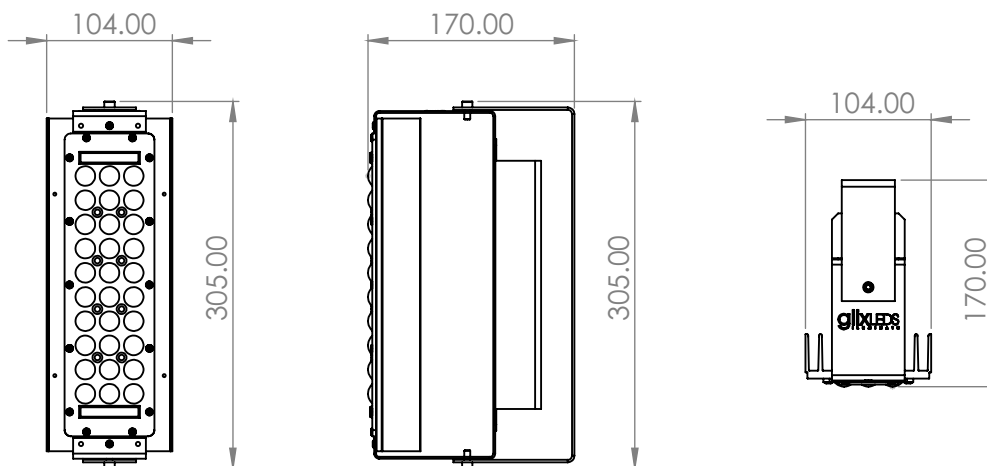
POWERED BY:  
**OSRAM**  
DRIVERS

## DATOS TÉCNICOS

### Datos eléctricos

Potencia nominal	100W
Flujo luminoso	13000 lm
Cantidad de LEDs	30
Rendimiento lumínico	130 lm/W
Tensión de entrada	90-305 VAC
Factor de potencia	> 0,90

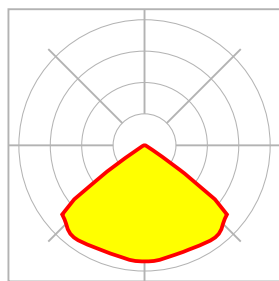
### Dimensiones y peso



Largo	305 mm
Ancho	104 mm
Alto	170 mm
Peso	3 kg

## Distribución de la luz

Ángulos posibles de iluminación	120°
---------------------------------	------



120°

## Colores y materiales

Material del cuerpo	Aluminio 6063-T5 y Chapa Galvanizada
Color del producto	Anodizado y Pintura Poliéster Fosfatizada
Material de burlete	Silicona
Material de bulonería	Inoxidable
Características de la óptica	Policarbonato
Opcionales	Protector de sobretensión, Telegestión

## Temp. y condiciones de funcionamiento

Temperatura ambiente de operación	-40°~55°
-----------------------------------	----------

## Duración de vida

Duración L70 @ 25°C	> 70.000 hs
---------------------	-------------

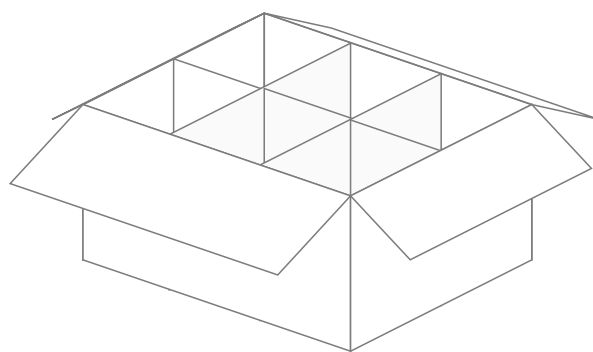
## Certificados & Normas

Tipo de protección IP	IP65
Clase de protección IK (resistencia golpes)	IK08

## DATOS LOGÍSTICOS

### Embalaje

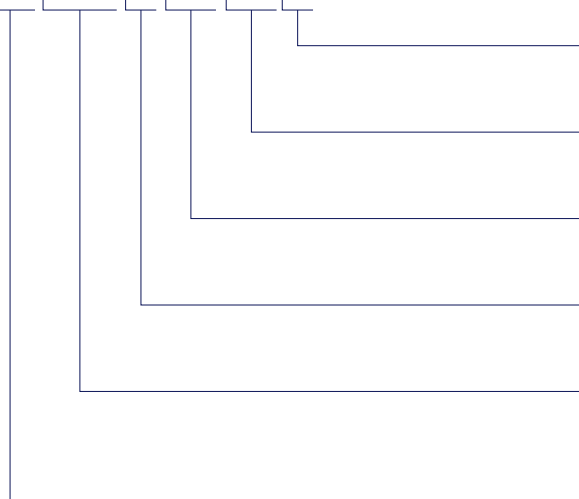
Unidades por caja	1
Largo	310 mm
Ancho	115 mm
Alto	180 mm
Peso	3 kg
Volumen	0,0064 m <sup>3</sup>



Los datos aquí proporcionados corresponden a la unidad de envío que contiene 1 producto.  
Para ver las características individuales de cada producto, por favor ver la sección "Dimensiones y peso".

## DESCRIPCIÓN DEL CÓDIGO

**FT 100 G 57 LK X**



### Opcionales

S: Protector Sobretensión

### Tipo de Óptica

LK: Lente 120°

### Color

57:5700°K

### Módulo LED

G: Módulo LED CREE 3ra Generación

### Datos eléctricos

75:75W / 100:100W / 120:120W / 150:150W / 180:180W /  
250:250W / 300: 300W

### Familia

FT: Factor Led

Nuestros Clientes



## AVISO

Sujeto a cambios sin aviso. Excepto errores y omisiones. Asegúrese de utilizar la emisión más reciente. Revisión 3